

# УДВ-4А300Н-10-150



НПО «ЛИТ» - ведущий российский производитель систем обеззараживания воды ультрафиолетовым излучением – предлагает новое оборудование, обеспечивающее безопасность воды в отношении болезнетворных микроорганизмов.

## Содержание:

ОСНОВНЫЕ ТЕХНИЧЕСКИЕ ХАРАКТЕРИСТИКИ .....	2
ГАБАРИТНЫЙ ЧЕРТЕЖ.....	3
ПРИЛОЖЕНИЕ .....	4
МОНТАЖНЫЙ ЧЕРТЕЖ.....	5
КОМПЛЕКТ ПОСТАВКИ .....	7
СХЕМА ЭЛЕКТРИЧЕСКАЯ СОЕДИНЕНИЙ .....	8

## ОСНОВНЫЕ ТЕХНИЧЕСКИЕ ХАРАКТЕРИСТИКИ

Наименование показателей	Единица измерения	Значение			
		УДВ-4А300Н-10-150			
Тип воды	-	Вода из поверхностного источника <sup>1</sup>	Вода из подземного источника <sup>2</sup>	Вода, прошедшая глубокую очистку <sup>3</sup>	Сточная вода <sup>4</sup>
Производительность установки <sup>5</sup>	м <sup>3</sup> /ч	60	87	133	30
Доза УФ облучения <sup>6</sup> , не менее	мДж/см <sup>2</sup>	25	25	25	30
Потери напора в установке за счет гидравлического сопротивления, не более	см вод. ст.	19	40	92	5
Минимальный и максимальный расходы	м <sup>3</sup> /ч	20..140			
Условный диаметр входного и выходного патрубков камеры обеззараживания	мм	150			
Рабочее давление в камере обеззараживания, не более	МПа (бар <sup>7</sup> )	1 (10)			
Разрежение в камере обеззараживания, не более	МПа (бар)	-0,01 (-0,1)			
Тип лампы <sup>8</sup>		ДБ 300Н			
Количество ламп в камере	шт.	4			
Срок службы лампы, не менее	ч	12000			
Количество включений/выключений в течение срока службы, не более		2000			
Напряжение питания	В	220±10%			
Частота питающего напряжения	Гц	50			
Потребляемая мощность, не более – камера обеззараживания и пульт управления	кВт	1,12			
– насос промывочный		0,25			
Коэффициент мощности, не менее		0,96			
Тепловыделение в пульте управления, не более	Вт	119			
Габариты: – камера обеззараживания – пульт управления – насос промывочный	мм	1231x450x410 800x600x252 512x210x345			
Масса, не более – камера обеззараживания – пульт управления – насос промывочный	кг	49 42 6			
Объем камеры обеззараживания	дм <sup>3</sup>	42			

<sup>1</sup> Нормативно очищенная вода (по физико-химическим показателям соответствующая СанПиН 2.1.4.1074-01) из поверхностного источника с пропуском не менее 70%

<sup>2</sup> Нормативно очищенная вода (по физико-химическим показателям соответствующая СанПиН 2.1.4.1074-01) из подземного источника, или вода из любого источника, очищенная с применением сорбционных методов, с пропуском не менее 80%

<sup>3</sup> Вода из любого источника, прошедшая очистку с применением ультрафильтрации, нанофильтрации, обратного осмоса, с пропуском не менее 90%

<sup>4</sup> Сточная вода с пропуском не менее 60%

<sup>5</sup> Производительность установки зависит от коэффициента пропускания воды и дозы УФ облучения.

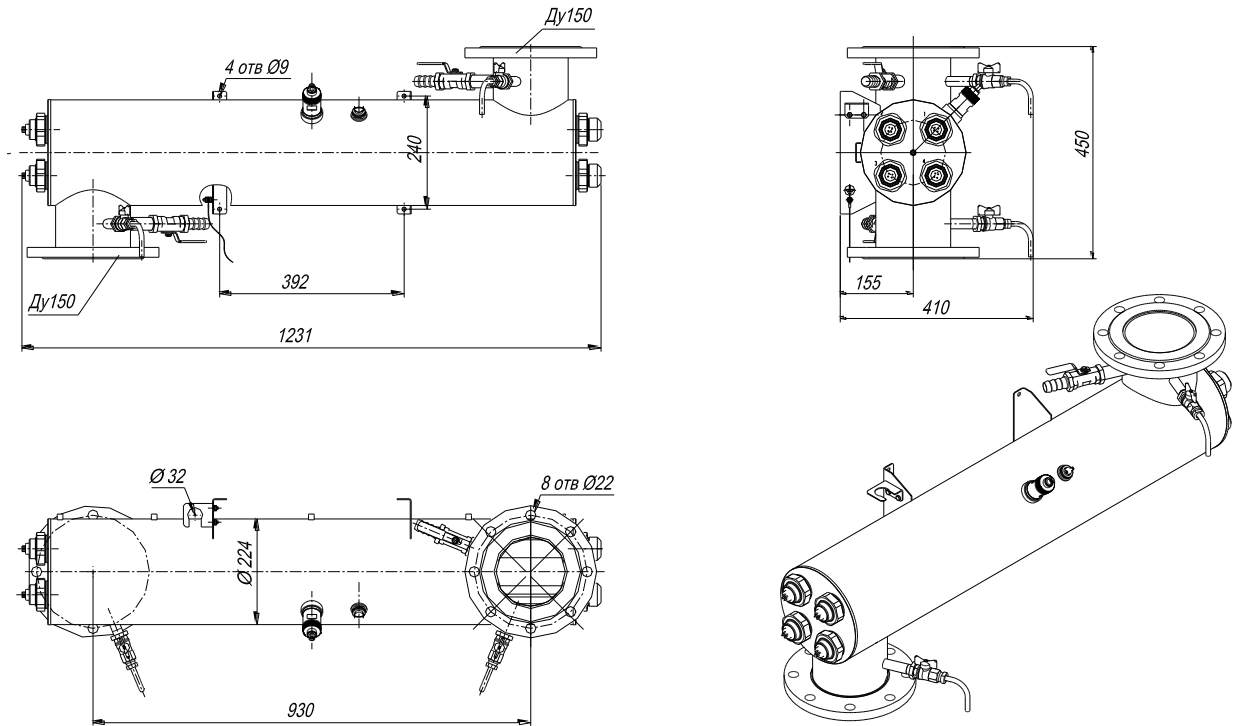
<sup>6</sup> Определяется физико-химическими и микробиологическими показателями качества подаваемой в установку воды.

<sup>7</sup> 1 бар ≈ 1 кгс/см<sup>2</sup>

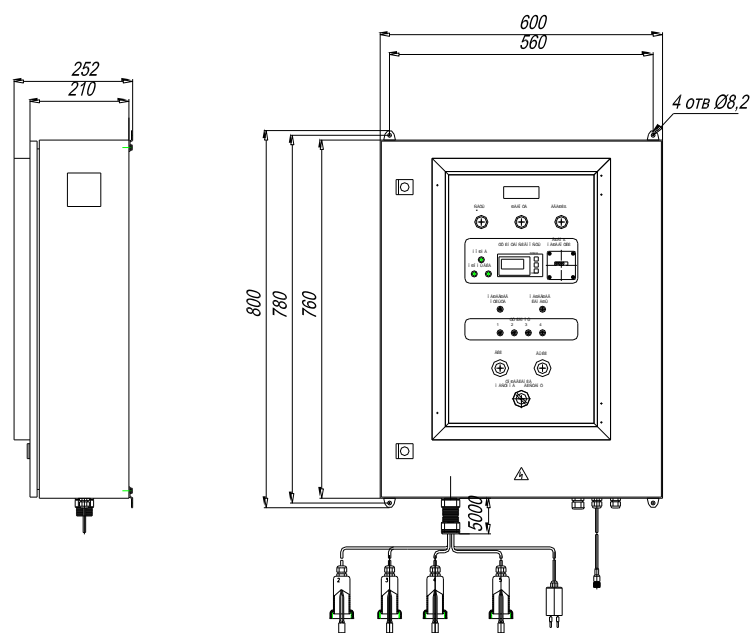
<sup>8</sup> Безозоновое исполнение согласно ТУ 3467-003-58183229-2002.

# ГАБАРИТНЫЙ ЧЕРТЕЖ

Камера обеззараживания

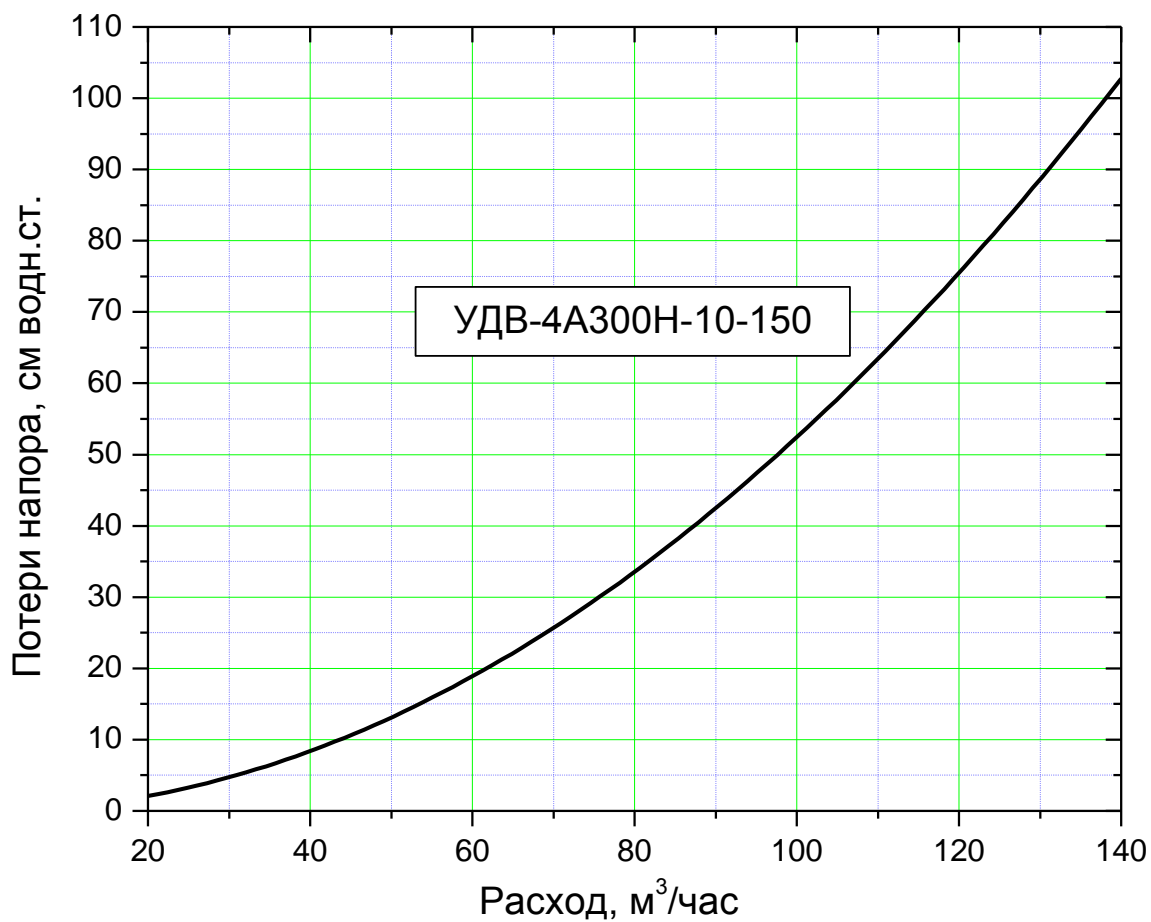


Пульт управления



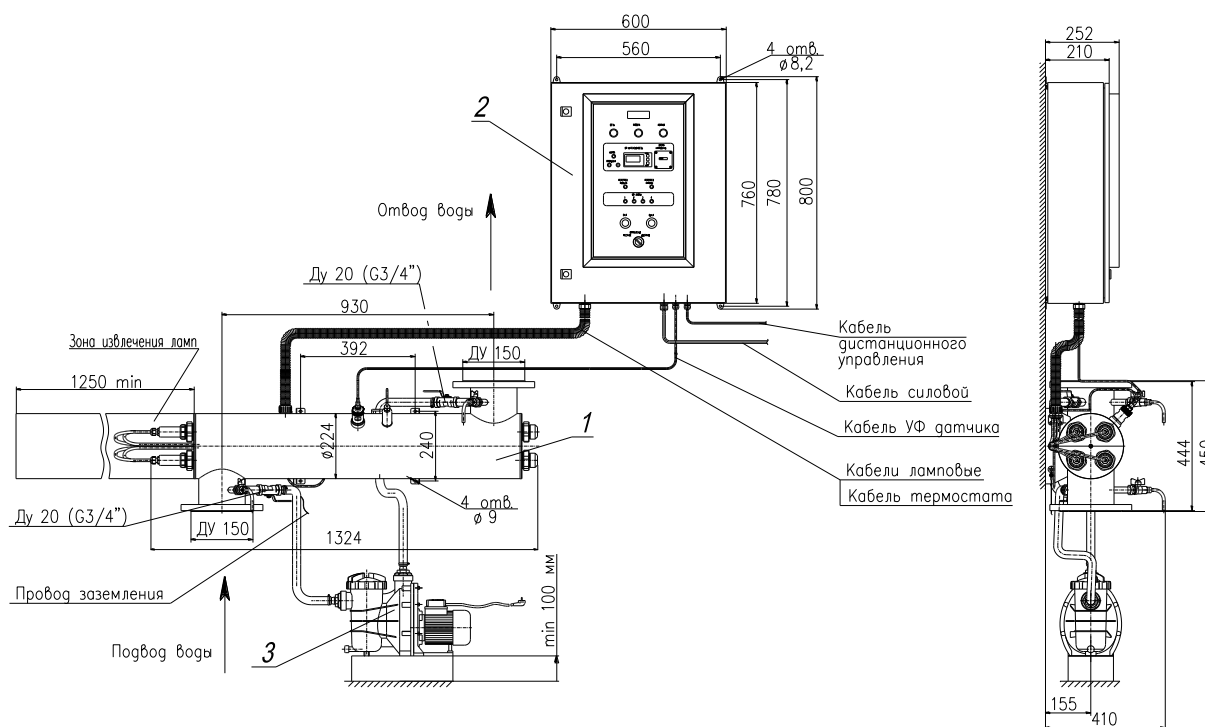
## ПРИЛОЖЕНИЕ

Потери напора в зависимости от расхода воды через установку.



## МОНТАЖНЫЙ ЧЕРТЕЖ

### Пример монтажа установки

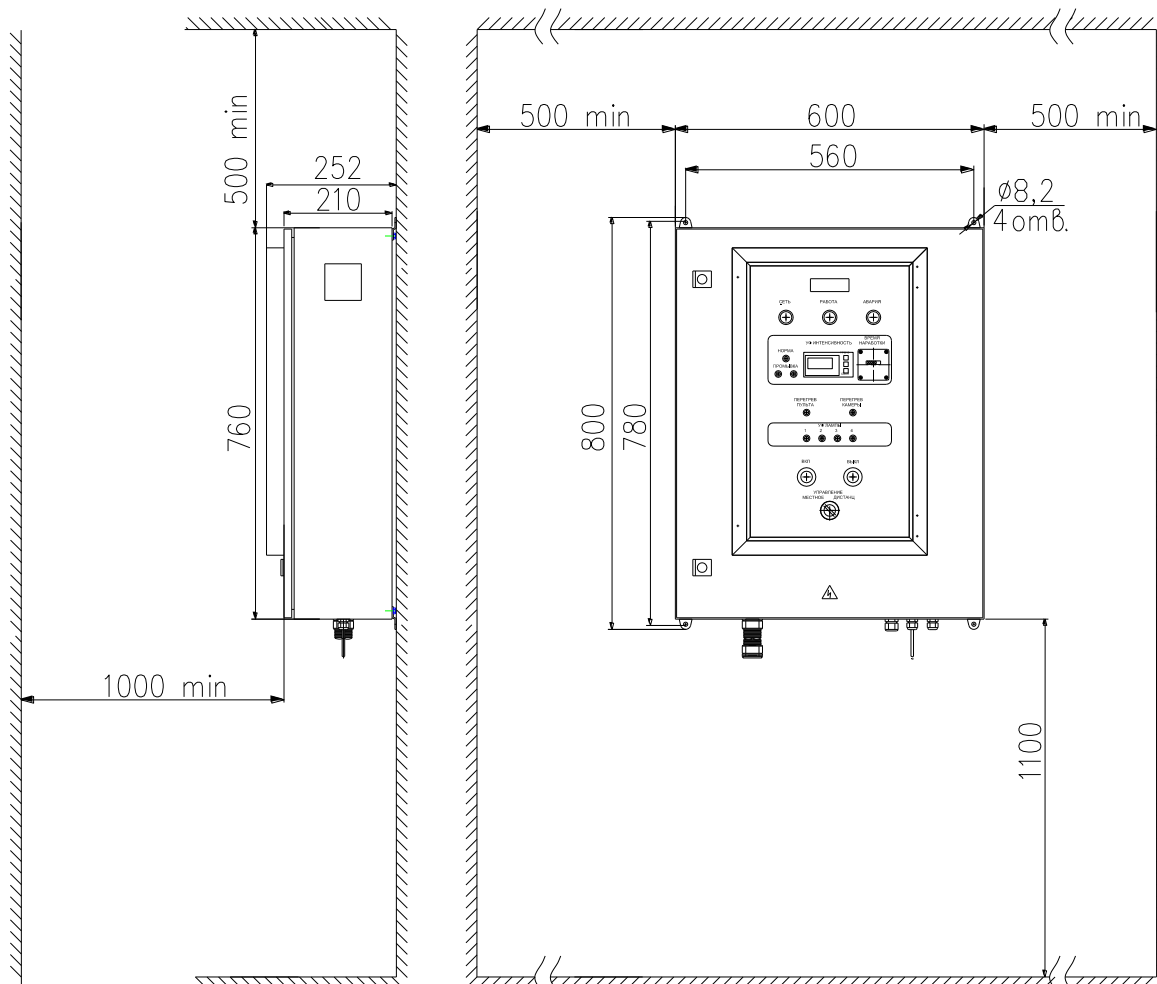


1 – корпус камеры обеззараживания; 2 – пульт управления; 3 – насос промывочный.

### Примечания:

1. Расположение пульта управления 2 и блока промывки 3 относительно камеры обеззараживания 1 показано условно.
2. Зона извлечения ламп показана условно, так как демонтаж лампы может осуществляться как влево, так и вправо.
3. Лампа в камере может располагаться цоколем со штырьковыми контактами вправо (подвод лампового кабеля справа камеры) или цоколем со штырьковыми контактами влево (подвод лампового кабеля слева камеры).

## Монтаж пульта управления



### Примечание

Монтаж пульта управления в ограниченном пространстве **не допускается**.  
Ко всем поверхностям пульта управления должен быть обеспечен свободный доступ воздуха.

## КОМПЛЕКТ ПОСТАВКИ

Комплектность установки, инструменты и принадлежности, необходимые для контроля и выполнения работ по техническому обслуживанию установки и её составных частей, а также количество запасных частей и принадлежностей приведены в таблице 1.

Таблица 1. Комплектация установки

Наименование	Кол-во, шт.	Примечание
Камера обеззараживания	1	
Пульт управления	1	
Упаковка	1	
<b>КОМПЛЕКТ ПРОМЫВОЧНЫЙ</b>		
Насос промывочный	1	
Шланг Ду 25	1	5 метров
Хомут червячный Ø 30	4	
<b>ИНСТРУМЕНТЫ И ПРИНАДЛЕЖНОСТИ</b>		
Пакеты с моющим средством	6	1 пакет 80 г;
Датчик УФ излучения (IS-4)	1	Установлен на камере обеззараживания
Приспособление для установки чехла	1	
Ключ S65	1	
Ключ для пульта управления	1	
<b>ЗАПАСНЫЕ ЧАСТИ</b>		
Прокладка уплотнительная 51x38x10 ЛИТ НР 00.00.139	2	
Кольцо центрирующее ЛИТ НР.00.00.170	1	
Кольцо центрирующее ЛИТ НР 00.00.133	1	
Лампа ДБ 300Н	1	
<b>ЭКСПЛУАТАЦИОННАЯ ДОКУМЕНТАЦИЯ</b>		
Паспорт установки с комплектом электрических схем	1	
Паспорт датчика УФ излучения	1	

# СХЕМА ЭЛЕКТРИЧЕСКАЯ СОЕДИНЕНИЙ

