

**ОСНОВНЫЕ ТЕХНИЧЕСКИЕ ХАРАКТЕРИСТИКИ**

Наименование показателей	Единица измерения	УДВ-1А145-10-50		
		Вода из поверхностного источника ¹	Вода из подземного источника ²	Вода, прошедшая глубокую очистку ³
Тип воды	-			
Производительность установки	м ³ /ч	6,9	8,7	10,8
Доза УФ облучения ⁴ , не менее	мДж/см ²	25	25	25
Потери напора в установке за счет гидравлического сопротивления, не более	см вод. ст.	см. график в Приложении		
Производительность установки, не более ⁵	м ³ /ч	18		
Условный диаметр входного и выходного патрубков камеры обеззараживания	мм	50		
Рабочее давление в камере обеззараживания, не более	МПа (бар ⁶)	1 (10)		
Разрежение в камере обеззараживания, не более	МПа (бар)	-0,01 (-0,1)		
Тип лампы ⁷		ДБ 145		
Количество ламп в камере	шт.	1		
Срок службы лампы, не менее	ч	12000		
Количество включений/выключений в течение срока службы, не более		2000		
Напряжение питания	В	220±10%		
Частота питающего напряжения	Гц	50		
Потребляемая мощность, не более – камера обеззараживания и пульт управления – насос промывочный	Вт	200 250		
Коэффициент мощности, не менее		0,96		
Тепловыделение в пульте управления, не более	Вт	27		
Габариты: – камера обеззараживания – пульт управления – насос промывочный – установка в упаковке	мм	638×277×951 535×253×540 512×210×345 1100×1000×545		
Масса, не более – камера обеззараживания – пульт управления – насос промывочный – установка в упаковке	кг	13 22 6 80		
Объем камеры обеззараживания	дм ³	4		

¹ Нормативно очищенная вода (по физико-химическим показателям соответствующая СанПиН 2.1.4.1074-01) из поверхностного источника с пропусканием не менее 70%

² Нормативно очищенная вода (по физико-химическим показателям соответствующая СанПиН 2.1.4.1074-01) из подземного источника, или вода из любого источника, очищенная с применением сорбционных методов, с пропусканием не менее 80%

³ Вода из любого источника, прошедшая очистку с применением ультрафильтрации, нанофильтрации, обратного осмоса, с пропусканием не менее 90%

⁴ Определяется физико-химическими и микробиологическими показателями качества подаваемой в установку воды.

⁵ Указанный расход является максимально допустимым для данного конструктивного исполнения установки. В общем случае производительность установки зависит от коэффициента пропускания воды и дозы УФ облучения.

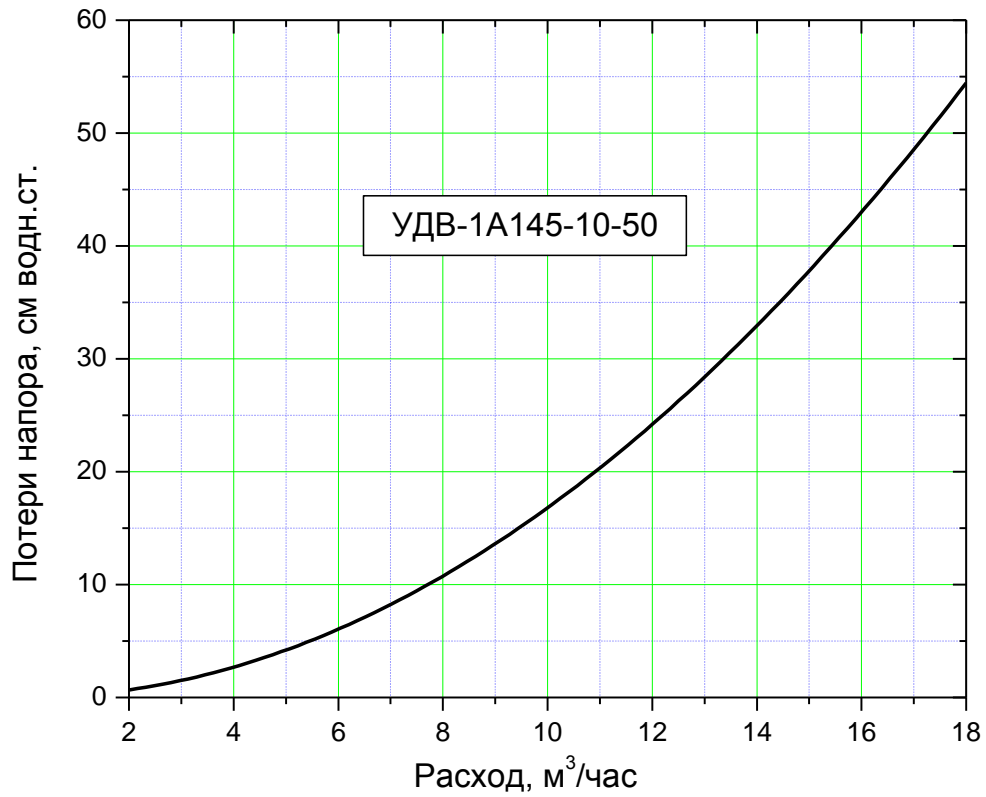
⁶ 1 бар ≈ 1 кгс/см²

⁷ Безозоновое исполнение согласно ТУ 3467-003-58183229-2002.



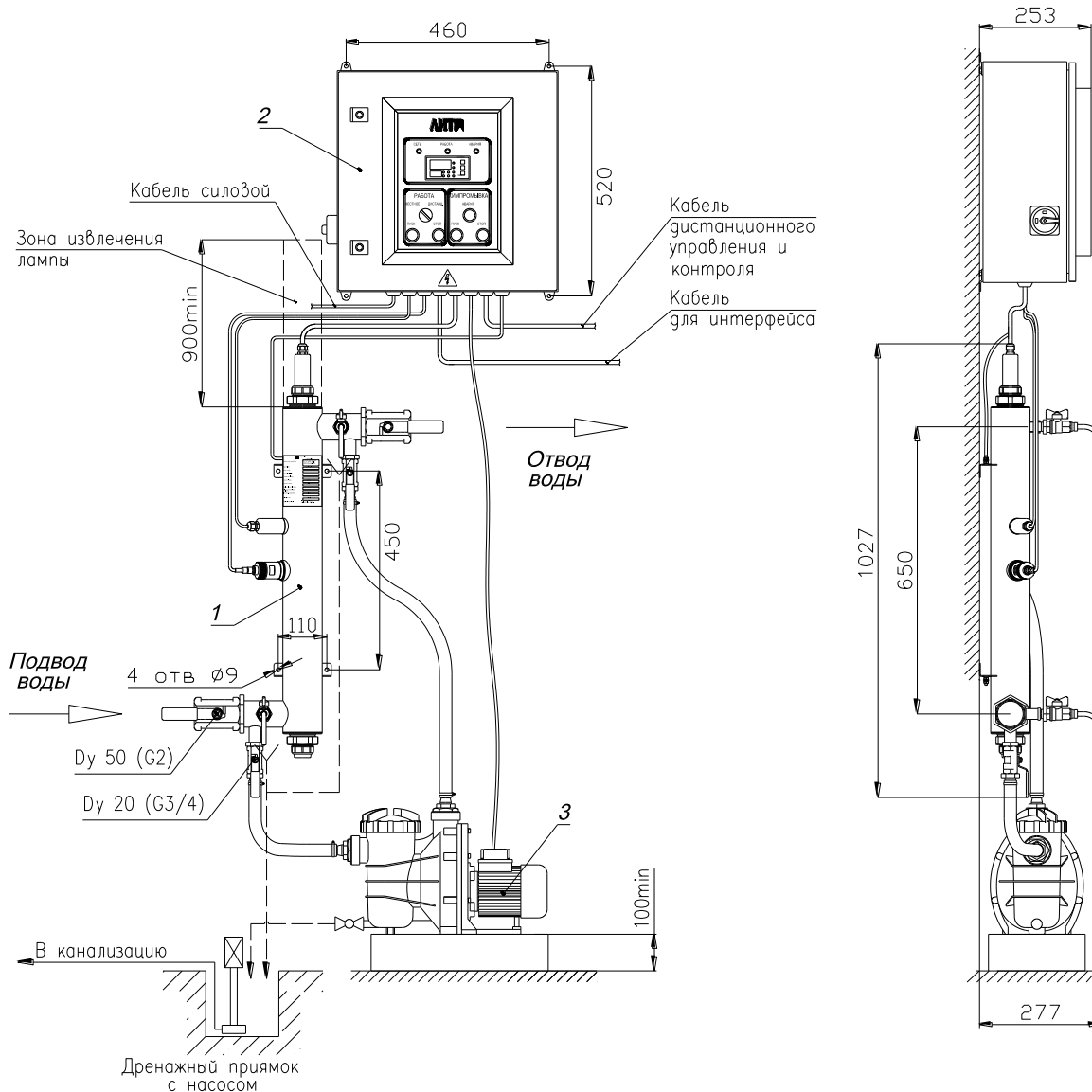
ПРИЛОЖЕНИЕ

Потери напора в зависимости от расхода воды через установку



МОНТАЖНЫЙ ЧЕРТЕЖ

Пример монтажа установки в вертикальном исполнении



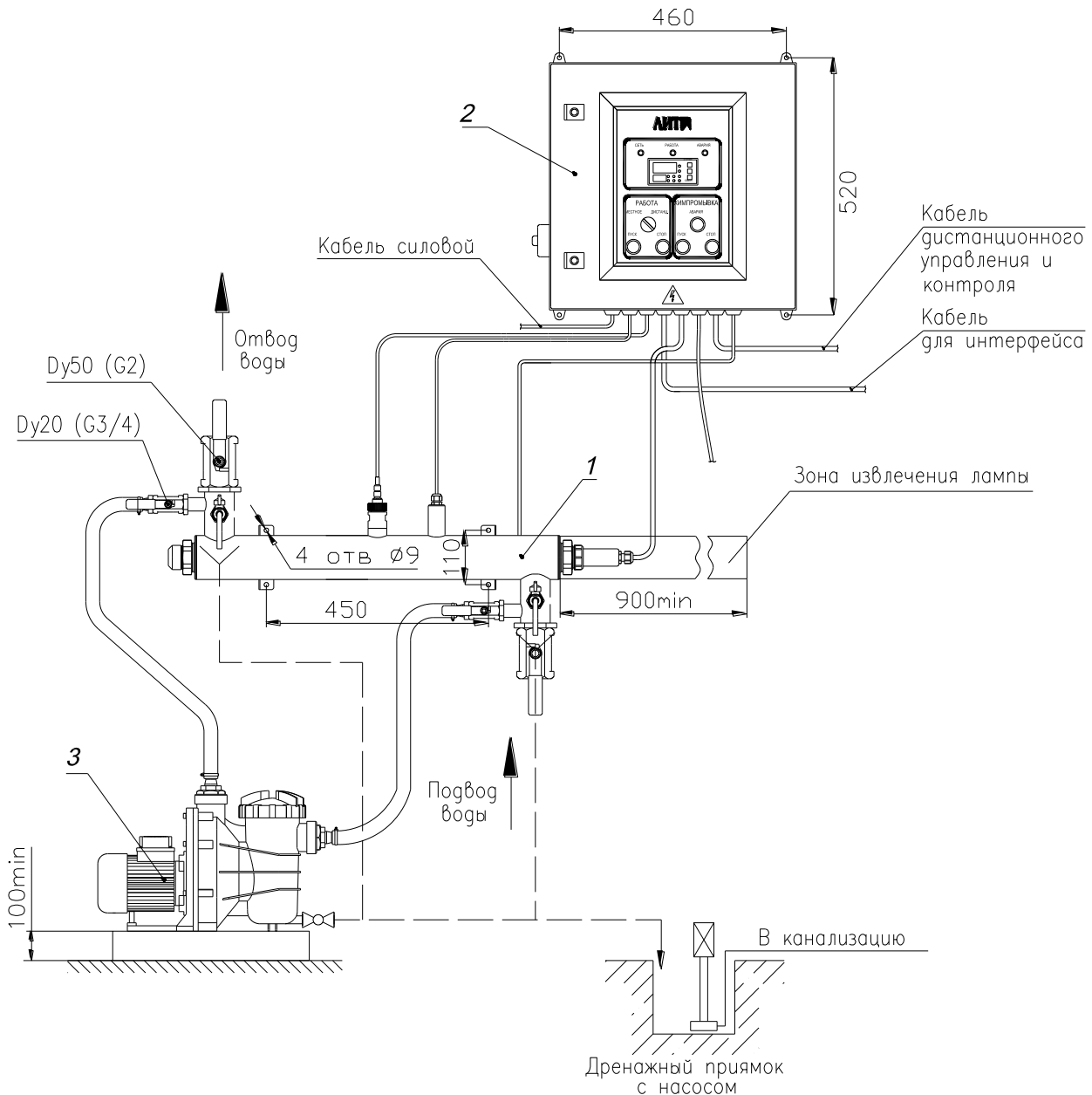
1 – корпус камеры обеззараживания; 2 – пульт управления; 3 – насос промывочный.

Примечания:

1. Расположение пульта управления 2 и блока промывки 3 относительно камеры обеззараживания 1 показано условно.
2. Зона извлечения лампы показана условно, так как демонтаж лампы может осуществляться как вниз, так и вверх.
3. Лампа в камере может располагаться цоколем со штырьковыми контактами вверх (подвод лампового кабеля сверху камеры) или цоколем со штырьковыми контактами вниз (подвод лампового кабеля снизу камеры).



в горизонтальном положении



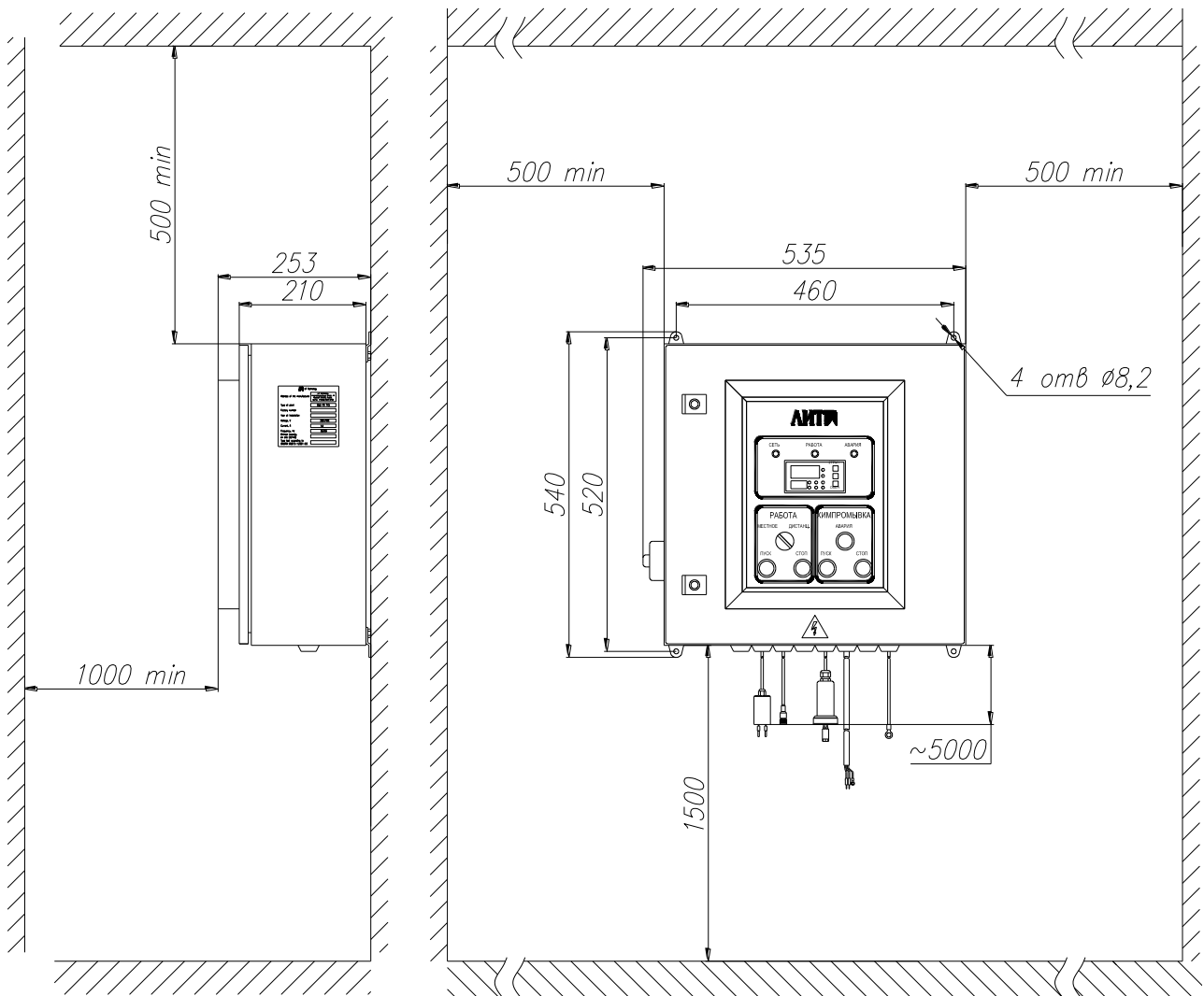
1 – корпус камеры обеззараживания; 2 – пульт управления; 3 – насос промывочный.

Примечания:

1. Расположение пульта управления 2 и блока промывки 3 относительно камеры обеззараживания 1 показано условно.
2. Зона извлечения лампы показана условно, так как демонтаж лампы может осуществляться как влево, так и вправо.
3. Лампа в камере может располагаться цоколем со штырьковыми контактами влево (подвод лампового кабеля слева камеры) или цоколем со штырьковыми контактами вправо (подвод лампового кабеля справа камеры).



Монтаж пульта управления



Примечание

Монтаж пульта управления в ограниченном пространстве **не допускается**. Ко всем поверхностям пульта управления должен быть обеспечен свободный доступ воздуха.



КОМПЛЕКТ ПОСТАВКИ

Комплектность установки, инструменты и принадлежности, необходимые для контроля и выполнения работ по техническому обслуживанию установки и её составных частей, а также количество запасных частей и принадлежностей приведены в таблице 1.

Таблица 1. Комплектация установки

НАИМЕНОВАНИЕ	КОЛ-ВО, ШТ.	ПРИМЕЧАНИЕ
Камера обеззараживания	1	
Пульт управления	1	
Упаковка	1	
КОМПЛЕКТ ПРОМЫВОЧНЫЙ		
Насос промывочный	1	
Шланг Ду 25	1	5 метров
Хомут червячный Ø 30	4	
ИНСТРУМЕНТЫ И ПРИНАДЛЕЖНОСТИ		
Пакеты с моющим средством	6	1 пакет 25 г
Датчик УФ излучения (IS-4)	1	Установлен на камере обеззараживания
Приспособление для установки чехла	1	Трубка ПВХ Ø20, L=1352 мм
Ключ	1	
Ключ для пульта управления	1	
ЗАПАСНЫЕ ЧАСТИ		
Прокладка уплотнительная 51×28×10 ЛИТ НР 00.00.136	2	
Кольцо центрирующее ЛИТ НР 00.00.133	1	
Кольцо центрирующее ЛИТ НР.00.00.172	1	
ЭКСПЛУАТАЦИОННАЯ ДОКУМЕНТАЦИЯ		
Паспорт установки с комплектом электрических схем	1	
Паспорт датчика УФ излучения	1	