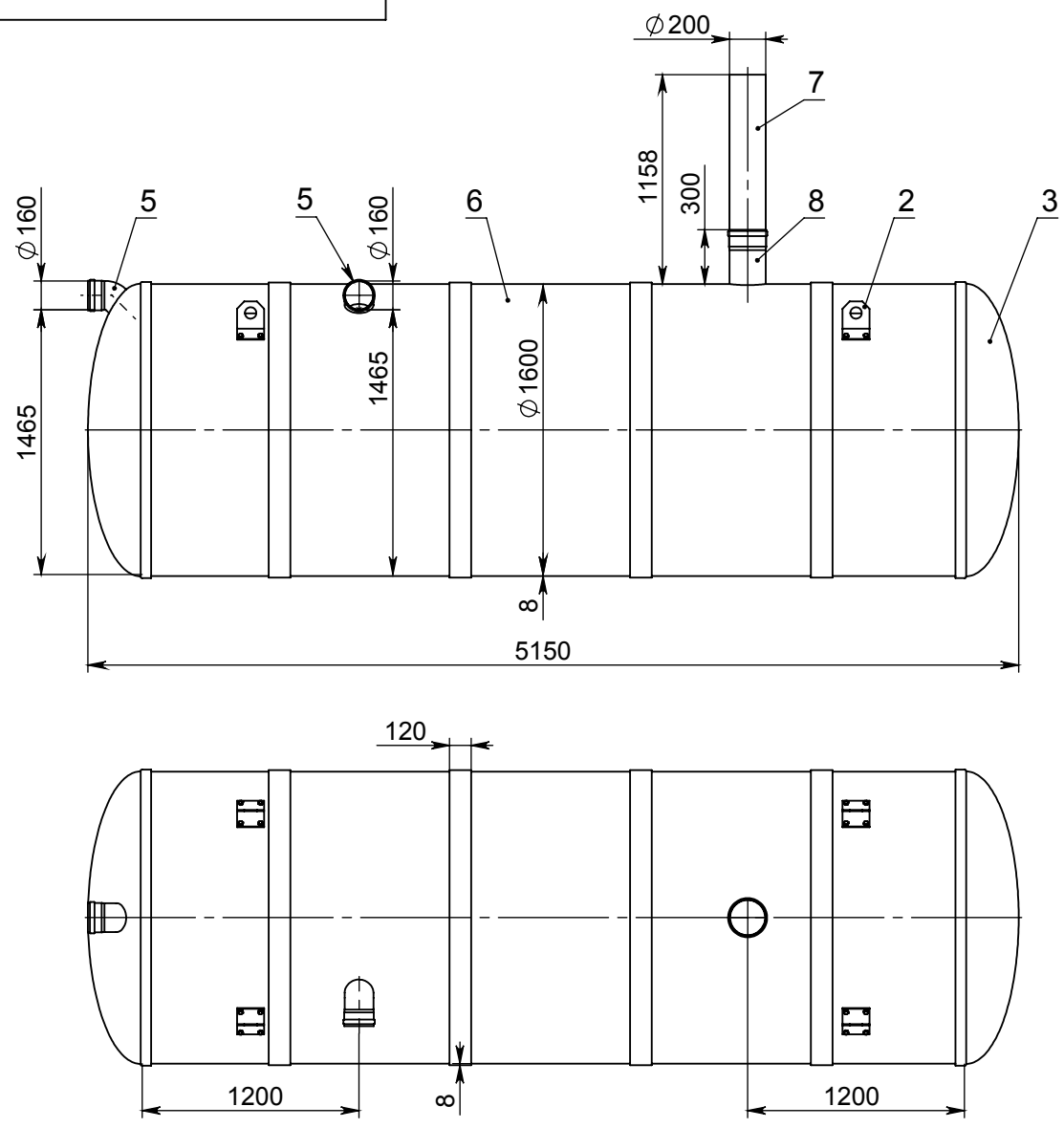


РДМ: (чертеж: ID<14251>Вер<1>)(модель: ID<22102>Вер<2>) Файл: (чертеж EN10.2.161.51.160-BO)(модель EN10.2.161.51.160)

Изм. № подл.	Изм. Лист	№ докум.	Подп.	Дата
Т. контр.	Пров.	Разраб.		
Н. контр.				
Утв.				
Инвар. № дубл.	Подп. и дата	Взам. инв. №	Инвар. № дубл.	Подп. и дата
Справ. №				
Перв. примен.				

216110421-BO



ПОЗ	ОБОЗНАЧЕНИЕ	НАИМЕНОВАНИЕ	МАТЕРИАЛ	К-ВО
1		Болтовая группа 2 St M16x80-СБ		16
2	31214111	Петля погрузочная		4
3	4131211162	Крышка ЭЛ1 FG1 1600x9	Стеклопластик 1	2
4	51121061	Лист St 6-200x150	St	4
5	73174321311	Отвод 45 НК ПВХ 160	ПВХ	2
6	411214461	Труба 4 FG1 1600x8-4550	Стеклопластик 1	1
7	52311331	Труба НК ПВХ 200-950	ПВХ	1
8	52312331	Труба НК с раструбом ПВХ 200-250	ПВХ	1

216110421-BO

Изм. Лист	№ докум.	Подп.	Дата	Лит.	Масса	Масштаб
Разраб.						
Пров.				442.72 1:40		
Т. контр.				Лист 1 Листов 1		
Н. контр.						
Утв.						

Емкость накопительная 10 м3
Вид общий