

ABS погружной дренажный насос J 604

50 Гц

Спецификация

Электрический погружной насос.

Максимальное погружение: 20 м. • Класс защиты IP 68.
 Максимальная температура перекачиваемой среды при максимальной мощности и продолжительной работе 40°C.
 Максимальная плотность среды 1100 кг/м³. • pH среды 5-8.
 Отверстия фильтра 12x60 мм. • Максимальное количество запусков 30/час.

J 604 ND Co средним напором, 3-х фазный.

J 604 HD C большим напором, 3-х фазный.

Двигатель

3-х фазный, типа "беличья клетка", 50 Гц.
 Эксплуатационный коэффициент 1,1. изоляция класса F.
 Номинальная мощность P₂: 56,0 кВт. Скорость 1450 об/мин.

Напряжение, В	230	400	500	1000
Нормальный ток, А0	184	106	84	42

Тип запуска

D.O.L. запуск с помощью встроенного контактора.
 Схема звезда-треугольник с встроенной контактной группой.
 При использовании VFD, насос нужно оборудовать контактной группой.

Силовой кабель

20 м типа S1BN8-F (стандартный кабель):
 2-4x35 кв. мм+A07RN-F 7x1,5 мм (230 В пуск по схеме звезда-треугольник)
 2-4x16 кв. мм+A07RN-F 7x1,5 мм (400-500 В пуск по схеме звезда-треугольник)
 4 x 35 кв. мм (400-500 В D.O.L.- пуск).

20 м типа NSSHOU.../3E (прочный кабель):
 3x10+3x10/3E+3x2,5 (3 кабеля включено) (1000В D.O.L.-пуск)
 3x25+3x16/3E+3x2,5(3 кабеля включено.) (400В D.O.L.-пуск).

Защита двигателя

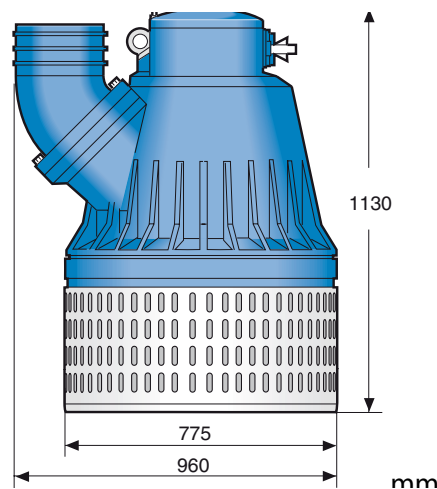
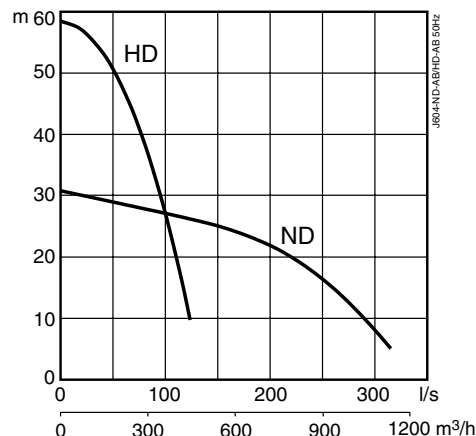
Встроенные термические переключатели обмотки статора (140°C, ±5). Сенсор протечек в распределительной коробке и масляной камере, температурный датчик в верхних (120°C) и нижних (90°C) подшипниках, подключенный к отдельному стартеру и устройству управления.

Уплотнение вала

Двойное механическое уплотнение в масляной ванночке.
 Первичное уплотнение: Карборунд - карборунд.
 Вторичное уплотнение: Карборунд- нержавеющая сталь.

Подшипники

Верхний подшипник: Одинарный заглубленный шарикоподшипник.
 Нижний подшипник: Двойной угловой контактный шарикоподшипник.



Соединение слива

6" (стандартное HD), 8", 10" (стандартное ND), шланговое соединение
 6", 8" B.S.P. резьбовые соединения.

Вес (без кабеля)

525 кг

Опции и дополнительные устройства

Цинковый анод • Поверхностный защитный слой • Пластина компенсации износа из полиуретана • Последовательное соединение (HD) • Стартер и контрольные устройства • Автоматическое устройство контроля уровня • Флотационная система • Набор для ремонта • Соединение слива с дополнительными устройствами и шлангом.

Материалы		EN	ASTM
Корпус и отливка	Алюминий	EN 1706: AC-43100	ASTM AISi10mg
Фильтр и крепеж	Нерж. сталь	10088:X5CrNi18-10 (1.4301)	AISI 304
Вал	Нерж. сталь	10088:X20Cr13 (1.4021)	AISI 420
Рабочее колесо	Хромированная сталь	10088:X30Cr13 (1.4028)	AISI 420
Изнашиваемые части/О- кольца	Нитрильная резина		

