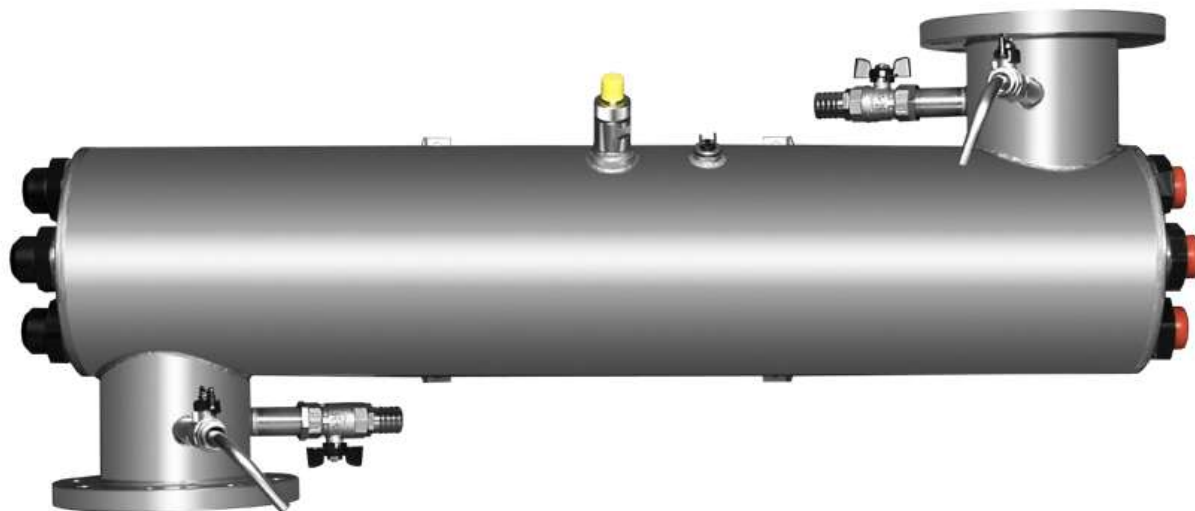


УДВ-7А300Н-10-200



НПО «ЛИТ» - ведущий российский производитель систем обеззараживания воды ультрафиолетовым излучением – предлагает новое оборудование, обеспечивающее безопасность воды в отношении болезнетворных микроорганизмов.

Содержание:

ОСНОВНЫЕ ТЕХНИЧЕСКИЕ ХАРАКТЕРИСТИКИ	2
ГАБАРИТНЫЙ ЧЕРТЕЖ.....	3
ПРИЛОЖЕНИЕ	4
МОНТАЖНЫЙ ЧЕРТЕЖ.....	5
КОМПЛЕКТ ПОСТАВКИ	7
СХЕМА ЭЛЕКТРИЧЕСКАЯ СОЕДИНЕНИЙ	8

ОСНОВНЫЕ ТЕХНИЧЕСКИЕ ХАРАКТЕРИСТИКИ

Наименование показателей	Единица измерения	Значение		
		УДВ-7А300Н-10-200		
Тип воды	-	Вода из поверхностного источника ¹	Вода из подземного источника ²	Вода, прошедшая глубокую очистку ³
Производительность установки ⁴	м ³ /ч	113	169	250
Доза УФ облучения ⁵ , не менее	мДж/см ²	25	25	25
Потери напора в установке за счет гидравлического сопротивления, не более	см вод. ст.	21	48	104
Минимальный и максимальный расходы	м ³ /ч	20..250		
Условный диаметр входного и выходного патрубков камеры обеззараживания	мм	200		
Рабочее давление в камере обеззараживания, не более	МПа (бар ⁶)	1 (10)		
Разрежение в камере обеззараживания, не более	МПа (бар)	-0,01 (-0,1)		
Тип лампы ⁷		ДБ 300Н		
Количество ламп в камере	шт.	7		
Срок службы лампы, не менее	ч	12000		
Количество включений/выключений в течение срока службы, не более		2000		
Напряжение питания	В	220±10%		
Частота питающего напряжения	Гц	50		
Потребляемая мощность, не более – камера обеззараживания и пульт управления – насос промывочный	кВт	1,96 0,25		
Коэффициент мощности, не менее		0,96		
Тепловыделение в пульте управления, не более	Вт	203		
Габариты: – камера обеззараживания – пульт управления – насос промывочный	мм	1322x476x550 600x1040x292 512x210x345		
Масса, не более – камера обеззараживания – пульт управления – насос промывочный	кг	68 65 6		
Объем камеры обеззараживания	дм ³	78		

¹ Нормативно очищенная вода (по физико-химическим показателям соответствующая СанПиН 2.1.4.1074-01) из поверхностного источника с пропусканием не менее 70%

² Нормативно очищенная вода (по физико-химическим показателям соответствующая СанПиН 2.1.4.1074-01) из подземного источника, или вода из любого источника, очищенная с применением сорбционных методов, с пропусканием не менее 80%

³ Вода из любого источника, прошедшая очистку с применением ультрафильтрации, нанофильтрации, обратного осмоса, с пропусканием не менее 90%

⁴ Производительность установки зависит от коэффициента пропускания воды и дозы УФ облучения.

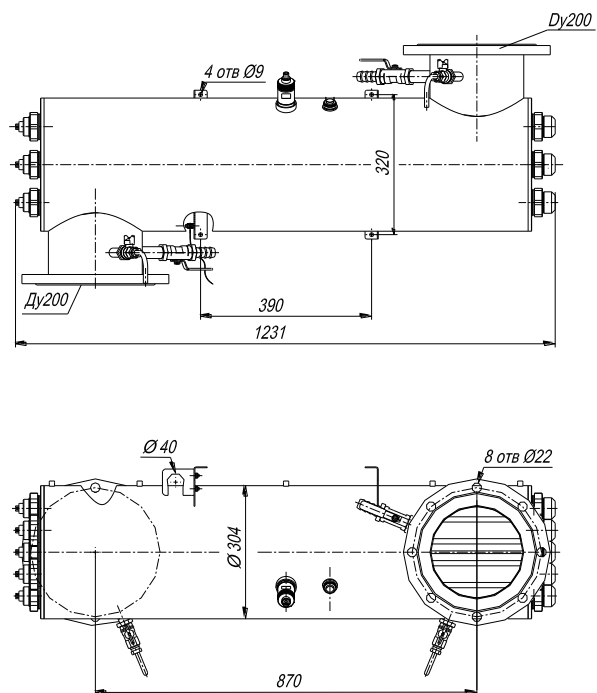
⁵ Определяется физико-химическими и микробиологическими показателями качества подаваемой в установку воды.

⁶ 1 бар ≈ 1 кгс/см²

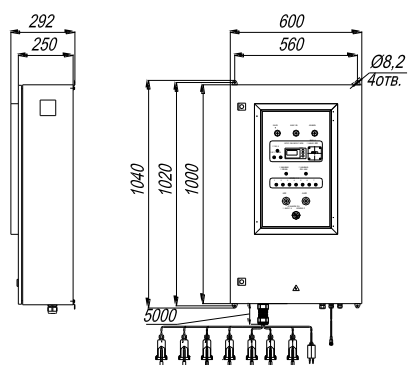
⁷ Безозоновое исполнение согласно ТУ 3467-003-58183229-2002.

ГАБАРИТНЫЙ ЧЕРТЕЖ

Камера обеззараживания

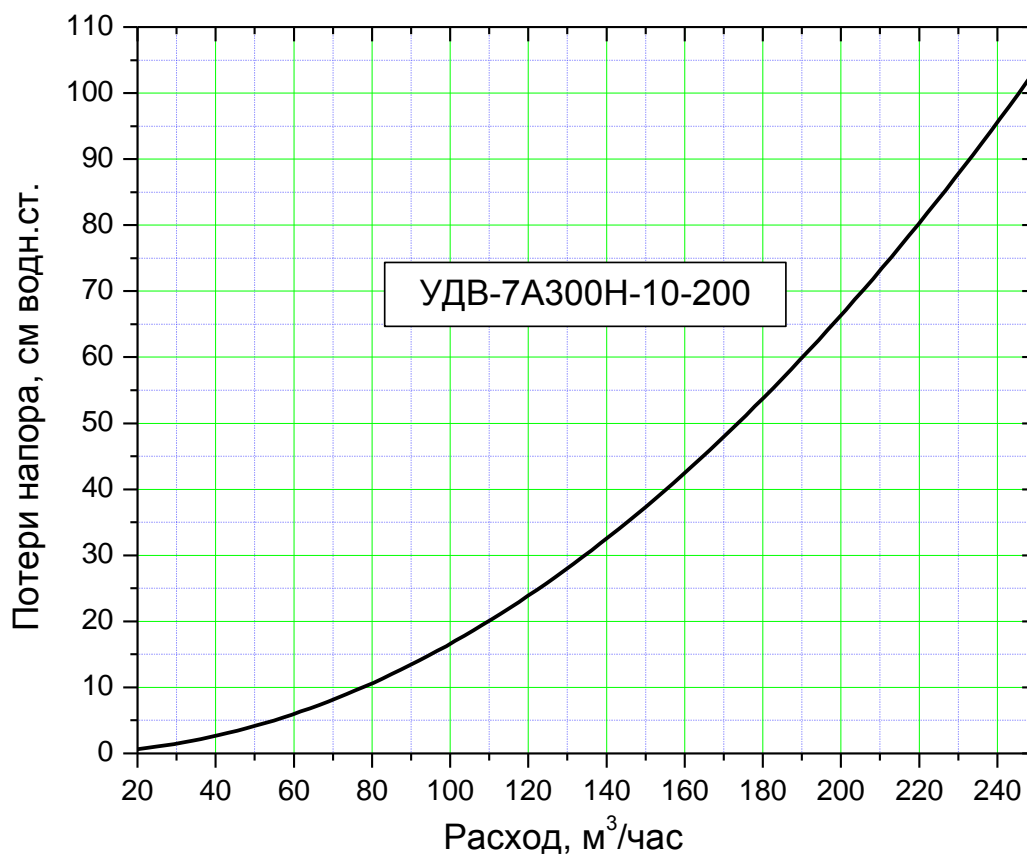


Пульт управления



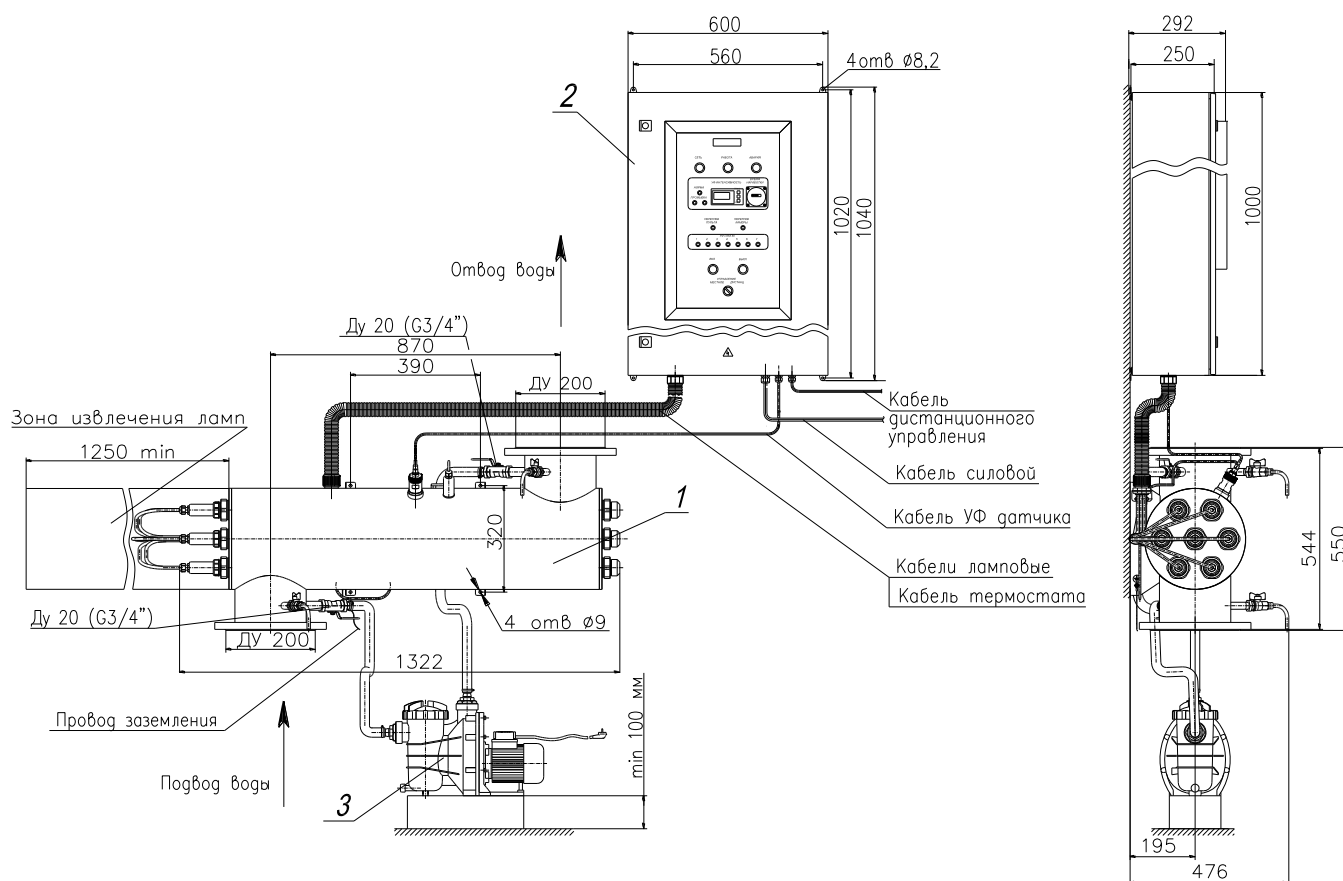
ПРИЛОЖЕНИЕ

Потери напора в зависимости от расхода воды через установку.



МОНТАЖНЫЙ ЧЕРТЕЖ

Пример монтажа установки

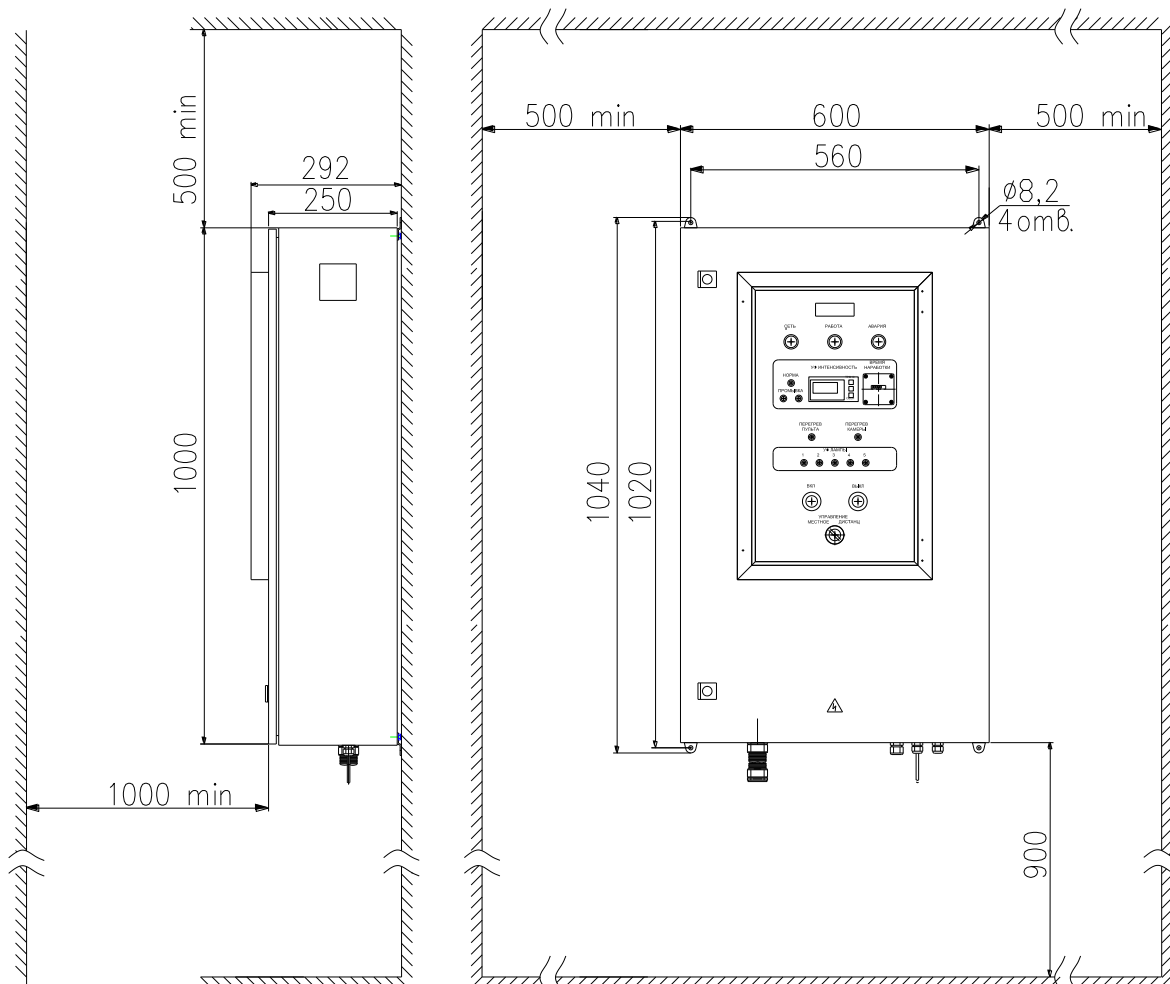


1 – корпус камеры обеззараживания; 2 – пульт управления; 3 – насос промывочный.

Примечания:

1. Расположение пульта управления 2 и блока промывки 3 относительно камеры обеззараживания 1 показано условно.
2. Зона извлечения ламп показана условно, так как демонтаж лампы может осуществляться как влево, так и вправо.
3. Лампа в камере может располагаться цоколем со штырьковыми контактами вправо (подвод лампового кабеля справа камеры) или цоколем со штырьковыми контактами влево (подвод лампового кабеля слева камеры).

Монтаж пульта управления



Примечание

Монтаж пульта управления в ограниченном пространстве **не допускается**.
 Ко всем поверхностям пульта управления должен быть обеспечен свободный доступ воздуха.

КОМПЛЕКТ ПОСТАВКИ

Комплектность установки, инструменты и принадлежности, необходимые для контроля и выполнения работ по техническому обслуживанию установки и её составных частей, а также количество запасных частей и принадлежностей приведены в таблице 1.

Таблица 1. Комплектация установки

Наименование	Кол-во, шт.	Примечание
Камера обеззараживания	1	
Пульт управления	1	
Упаковка	1	
КОМПЛЕКТ ПРОМЫВОЧНЫЙ		
Насос промывочный	1	
Шланг Ду 25	1	5 метров
Хомут червячный Ø 30	4	
ИНСТРУМЕНТЫ И ПРИНАДЛЕЖНОСТИ		
Пакеты с моющим средством	6	1 пакет 150 г;
Датчик УФ излучения (IS-4)	1	Установлен на камере обеззараживания
Приспособление для установки чехла	1	
Ключ S65	1	
Ключ для пульта управления	1	
ЗАПАСНЫЕ ЧАСТИ		
Прокладка уплотнительная 51x38x10 ЛИТ НР 00.00.139	2	
Кольцо центрирующее ЛИТ НР.00.00.170	1	
Кольцо центрирующее ЛИТ НР 00.00.133	1	
Лампа ДБ 300Н	1	
ЭКСПЛУАТАЦИОННАЯ ДОКУМЕНТАЦИЯ		
Паспорт установки с комплектом электрических схем	1	
Паспорт датчика УФ излучения	1	

СХЕМА ЭЛЕКТРИЧЕСКАЯ СОЕДИНЕНИЙ

